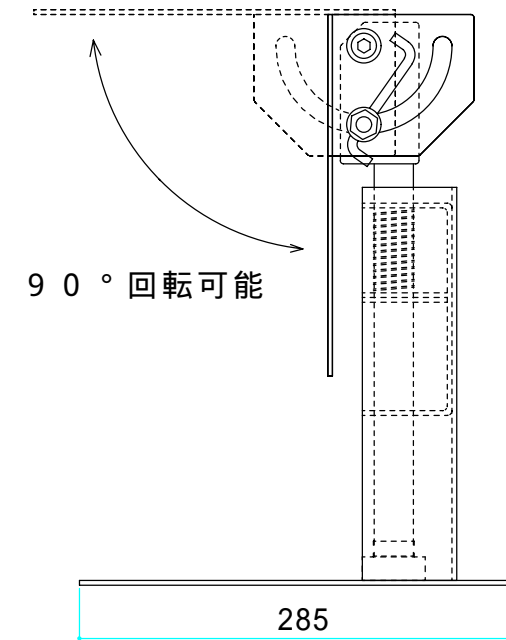
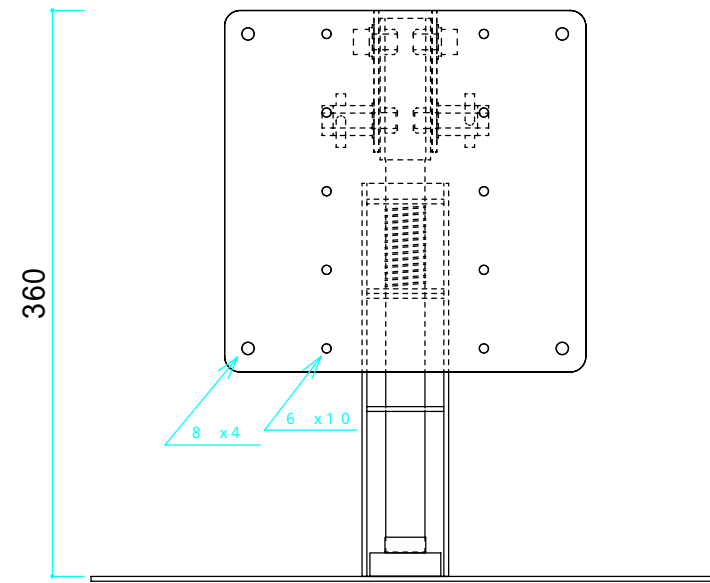
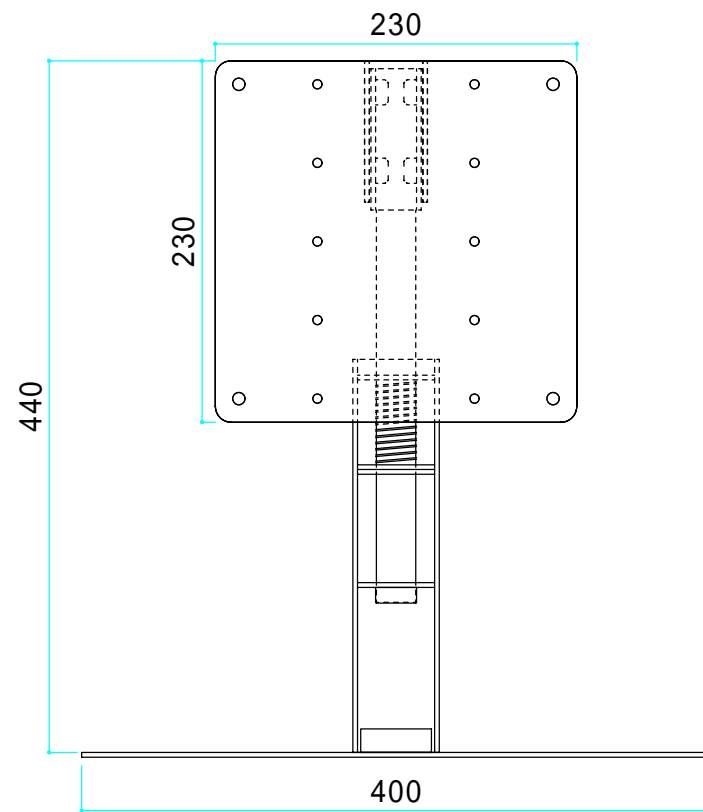
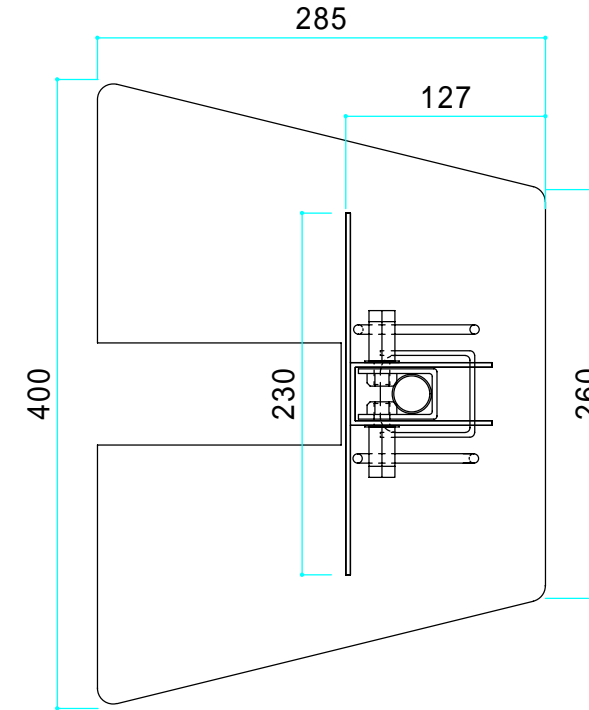


- 特長・仕様
- ・前後左右視野角可変
 - ・上下高さ調整可
 - ・VESA 100・200対応
 - ・22吋以下のモニタ対応
 - ・重量 6kg



名称		型番	
床置きスタンド		TF-12S	
図面番号		縮尺	1/5
設計者	T.FUTAMI	設計	2009年04月01日
 TAKENAKA 株式会社 タケナカ			