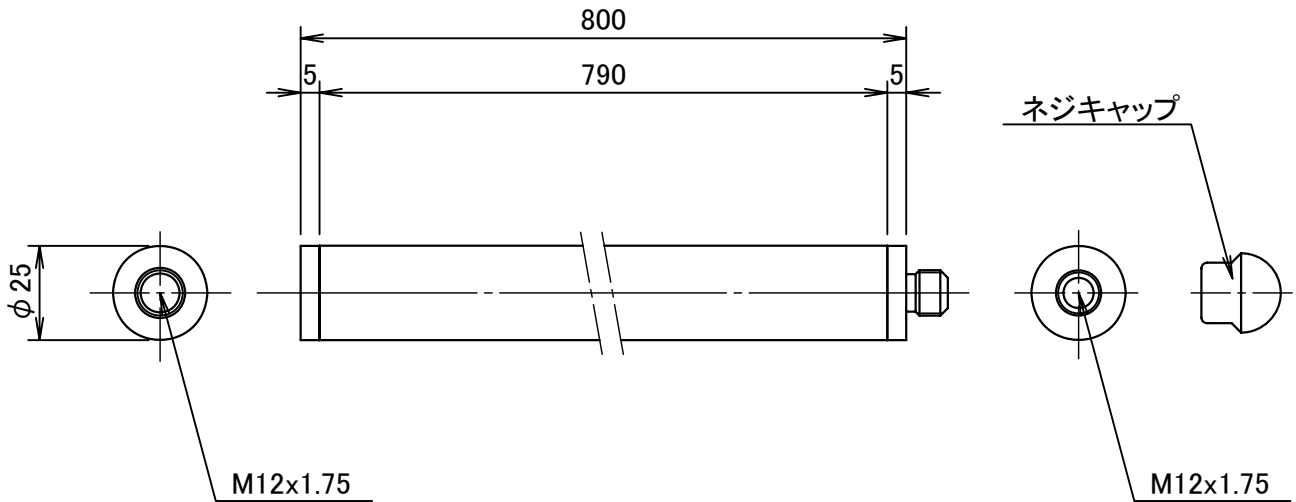


システム構成	ストレートレール ... 2セット(4本)		
	パイプインナーケース		
製品重量	2.3kg (ケース含む)	材 質	アルミ合金 / ステンレス
パイプ寸法	2セットで、1,600mmの延長が可能 ※ 1セット当り 800mmの延長		ナイロン / ポリウレタン

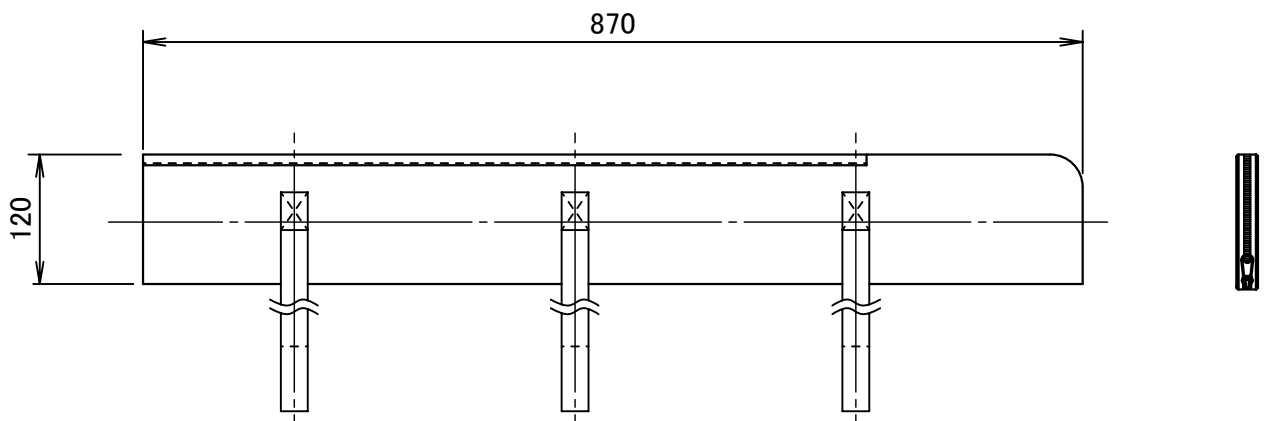
備 考

■ 外観寸法図 [単位: mm]

■ ストレートレール



■ パイプインナーケース



※ 記載の商品名、会社名は、それぞれの会社の登録商標または商標です。製品の仕様及び外観は、改良・改善のために予告なく変更することがありますがご容赦ください。

製造元 : 平和精機工業株式会社

〒340-0833 埼玉県八潮市西袋978-1 TEL. 048-995-1301(代) FAX. 048-997-0804 <http://www.libec.co.jp>

0710 DWG.NO.: 50-50003J-01