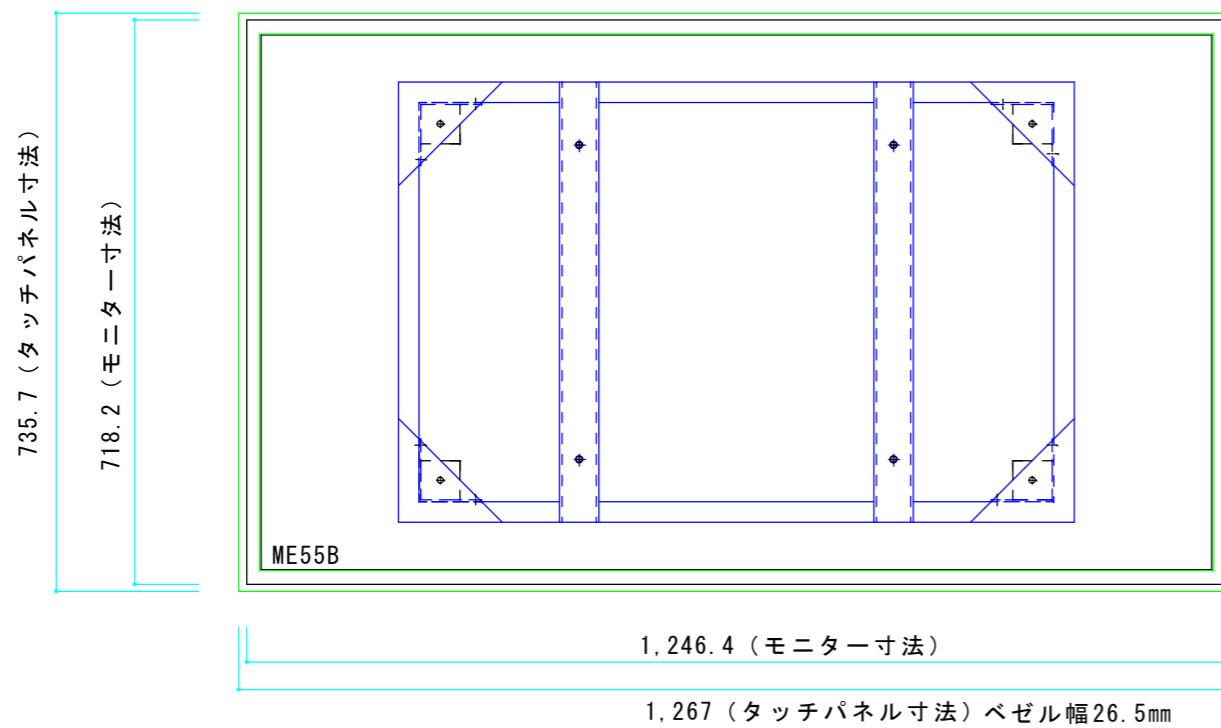


脚部4本の内 1本のみ配線孔有



架台仕様

取付適合寸法 400VESA (推奨モニターME55B, ME46B)

脚部 分解可蝶ネジにて取付

脚部 1ヶ所に上下1ヶ所配線孔34φ付

スチール製

色 シルバー

架台重量約18kg

ME55B 重量17.1kg

タッチパネル重量9.3kg

総重量約44.4kg

※ 寸法は突起物を含まず。