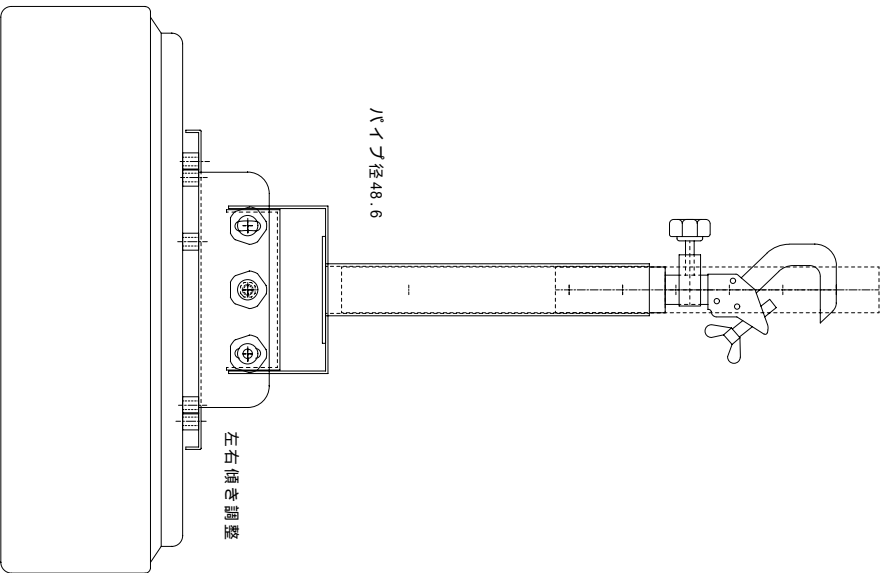


TH-D5500 バトン吊下げ金具

上下 角度 10° 迄可変可能  
 適合パイプ径 22 ~ 55  
 左右傾き調整可能  
 回転角度可能  
 パイプ上下調整50mmピッチで200mmまで可能



782	609 ~ 809 50ピッチ可変	170
-----	-------------------	-----

