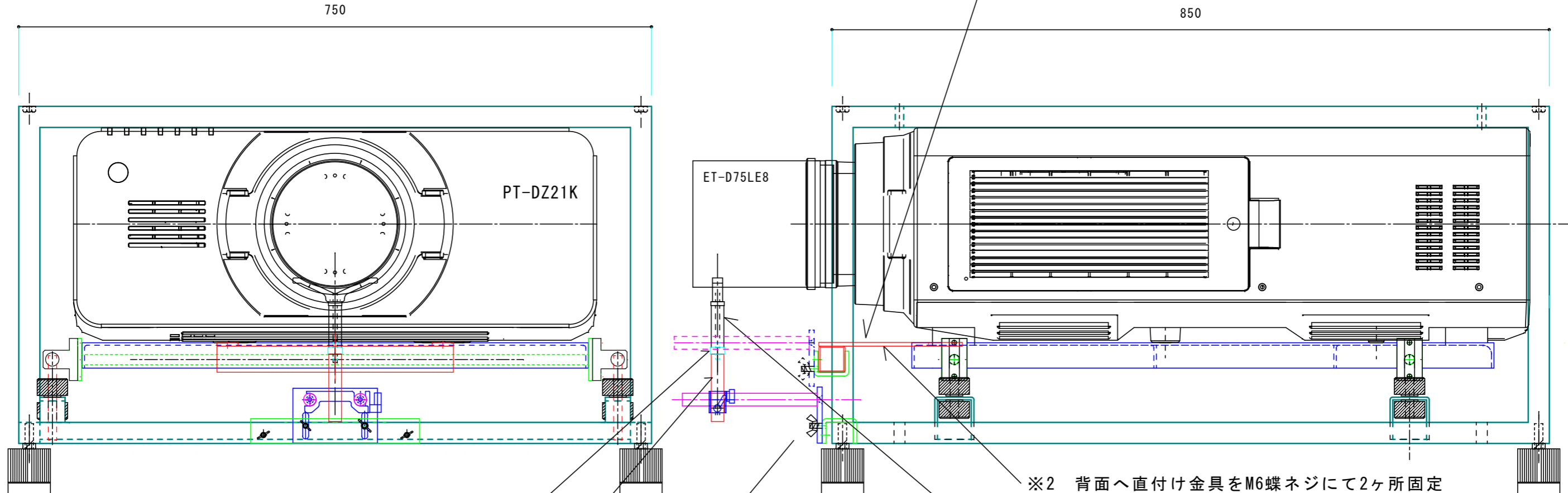
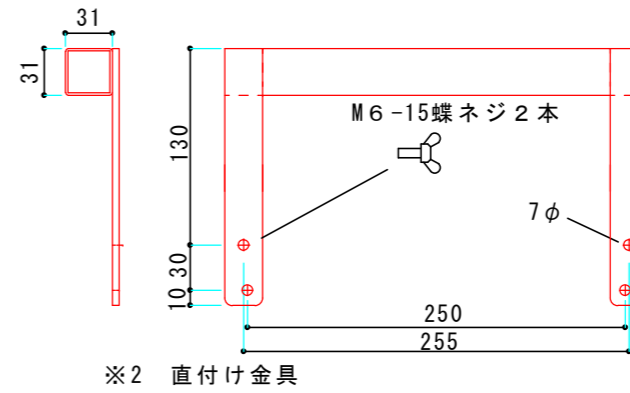
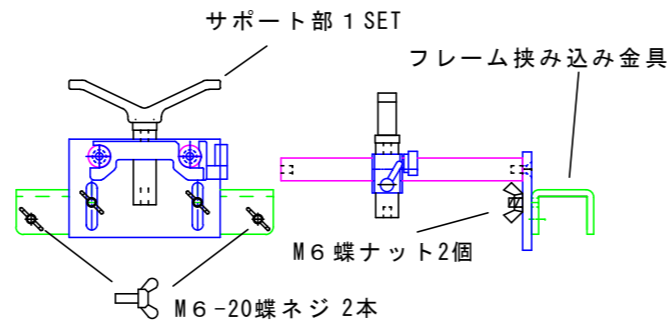
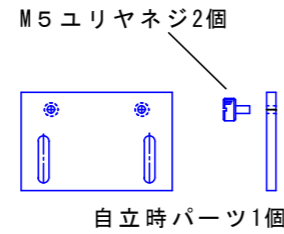
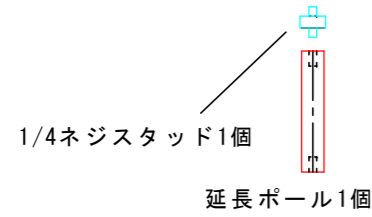


サポート金具パーツ



※1 A 1/4+1/4オスネジスタッド

※1 A 延長丸棒

※1 フレームへ固定 M6蝶ネジ2本

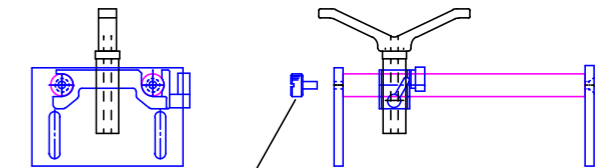
レンズサポート金具

※2 背面へ直付け金具をM6蝶ネジにて2ヶ所固定
※DZ8700、DS8500時 60角等以上のかませ木等必要

※1 A DZ21K、DZ13Kフレーム時のみ取付け必要

※2 本体直付け時の取付け

※ 上記範囲外 自立取付け例



M5 ユリヤネジ-2ヶ所にて固定



株式会社タケナカ

改訂

備考: Panasonic 3チップ用レンズサポート

尺度

名称

レンズ: ET-D75LE8想定

A3=1/5

レンズサポート金具

PT-DZ21K、RZ12K、13K、※DZ8700 25、30角フレーム
又は本体に直付け可

設計

製図

承認

図面番号

年月日

※本体直付け時DZ8700、DS8500は60角以上のかませ木必要

H30.6.15